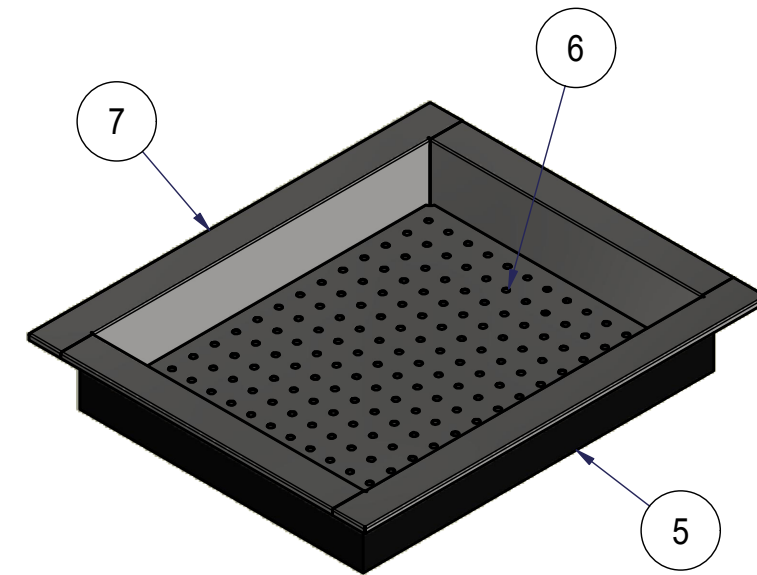
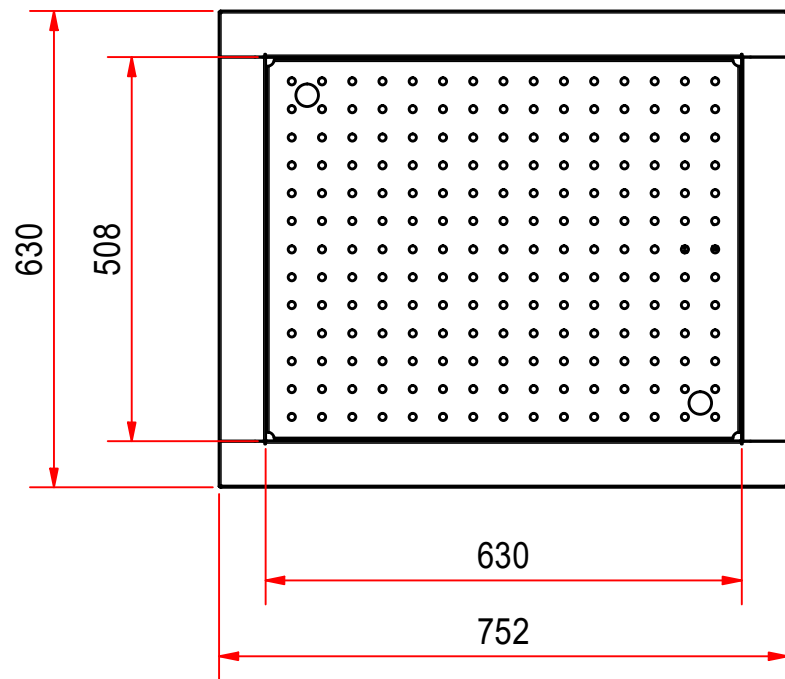
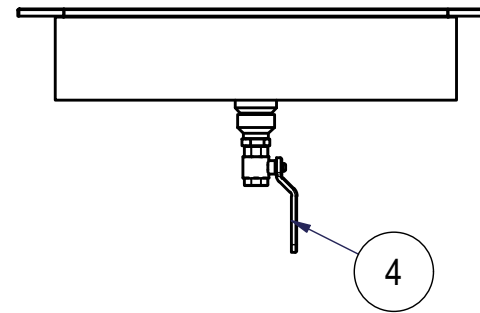
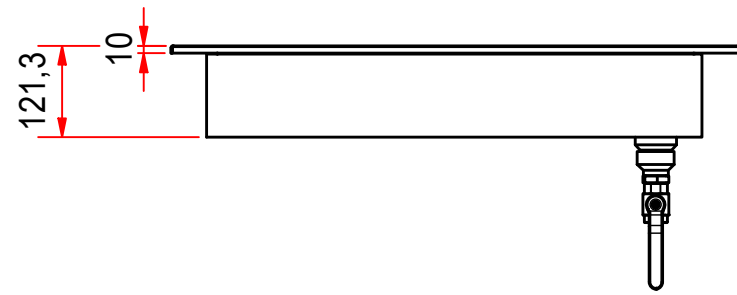


Note:

Anbefalt  
utsparingsmål  
L 666 B 536

Dato/Date 24.08.2023	Gen. toleranser på modell uten individuell toleranse indikasjon	Gen tolerances for features without individual tolerance indication	NS-ISO 13920 A-E NS-ISO 2768 (Medium)	Målestokk/Skale (A3)	<b>RB RUSTFRIE BERGH AS</b> Best.nr/Order no:	
Konstr./Design GeirG	Tegnet/Drawn RuneJ					
Isbrønn RBIB-110-2GN					Tegn nr <b>08402001</b>	Tegn Rev - 03.01.2024
Artikkel nr 08402001	Art Rev -	Alle rettigheter er forbeholdt, fremvisning og kopiering av dette dokumentet. Bruk og kommunikasjon av innholdet er ikke tillatt uten skriftlig godkjenning av Rustfrie Bergh AS.		All rights reserved. Passing on and copying of this document, use and communication of its contents are not permitted without written authorization by Rustfrie Bergh AS.		
Side nr. Sheet no. 1	Filn.Plassing/Filen. Path C:\VaultWorkingFolder\Designs\0-RB\Prisliste\Kap 8\RBIB\Dak\08402001.idw					

Dak/Cad  
Inventor



7	1	151586	RBIB 110-2GN Innv.sarg	
6	1	131346	Rist - 2GN	RBIB-110
5	1	151587	Islasjonstape 10mm	
4	1	157441	Kulekran 3/4	
3	1	156281	ANSATSNIPPEL MESSING 3/4"	
2	1	156280	OVERG.MUFFE 1 1/4"R X 3/4"R	
1	1	156200	Ventil kuppelrist 1 1/4" og 1 1/2"	
Pos	Ant.	Artikkelnummer	Beskrivelse	Tilleggsbeskrivelse

**Deleliste**

Dato/Date 24.08.2023	Gen. toleranser på modell uten individuell toleranse indikasjon	Gen tolerances for features without individual tolerance indication	NS-ISO 13920 A-E NS-ISO 2768 (Medium)	Målestokk/Skale (A3)		
Konstr./Design GeirG	Tegnet/Drawn RuneJ	Projection				
<h1>Isbrønn RBIB-110-2GN</h1>					Best.nr/Order no:	
					Tegn nr <b>08402001</b>	Tegn Rev - 03.01.2024
Artikkel nr <b>08402001</b>	Art Rev -	<small>Alle rettigheter er forbeholdt, fremvisning og kopiering av dette dokumentet. Bruk og kommunikasjon av innholdet er ikke tillatt uten skriftlig godkjenning av Rustfrie Bergh AS.</small>		<small>All rights reserved. Passing on and copying of this document, use and communication of its contents are not permitted without written authorization by Rustfrie Bergh AS.</small>		
Side nr. Sheet no. 2	Filn.Plassering/Filen. Path C:\VaultWorkingFolder\Designs\0-RB\Prisliste\Kap 8\RBIB\Dak\08402001.idw					