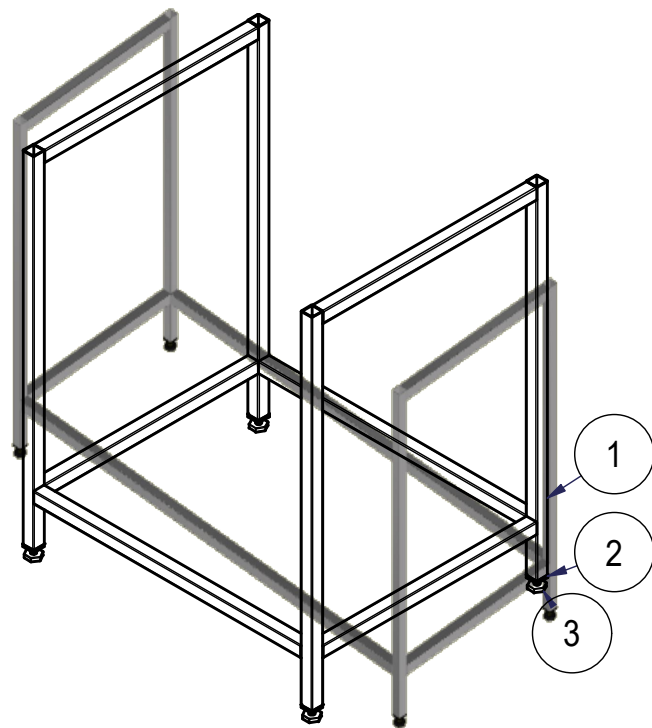
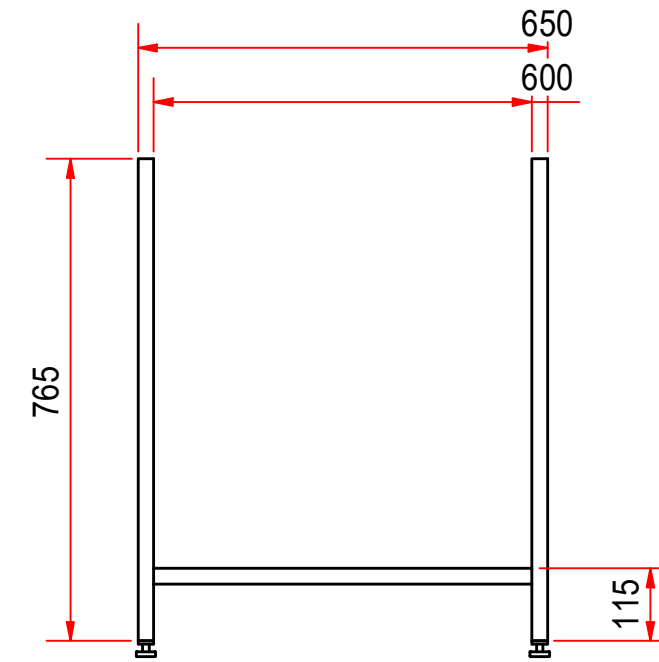
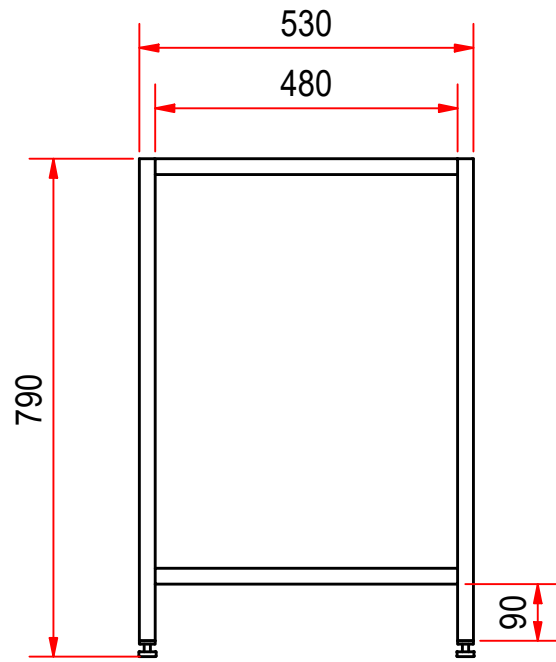


Dato/Date 29.08.2022	Gen. toleranser på modell uten individuell toleranse indikasjon	Gen tolerances for features without individual tolerance indication	NS-ISO 13920 A-E NS-ISO 2768 (Medium)	Målestokk/Skale (A3)	RUSTFRIE BERGH AS
Konstr./Design Nikko	Tegnet/Drawn Nikko	Projection 		Tegn. nr. 08402010	
Støttestativ for RBIB-110-2-GN			Best.nr/Order no:		Dak/Cad Inventor
Side nr. Sheet no. 1	Filn.Plassing/Files Path C:\VaultWorkingFolder\Designs\0-RB\Prisliste\Kap 8\RBIB\Dak\08402010.idw				
Alle rettigheter er forbeholdt, fremvisning og kopiering av dette dokumentet. Bruk og kommunikasjon av innholdet er ikke tillatt uten skriftlig godkjenning av Rustfrie Bergh AS.			All rights reserved. Passing on and copying of this document, use and communication of its contents are not permitted without written authorization by Rustfrie Bergh AS.		



Pos	Ant.	Artikkelnummer	Beskrivelse	Tilleggsbeskrivelse
3	4	79 202708	LS27 M10X50/44 STILLSKRUE Sort	
2	4	57 42525	CG 25x25 M10 INNSATS Sort	
1	1	225999	Stativ sveist	

Deleliste

Note:	Dato/Date 29.08.2022	Gen. toleranser på modell uten individuell toleranse indikasjon	Gen tolerances for features without individual tolerance indication	NS-ISO 13920 A-E NS-ISO 2768 (Medium)	Målestokk/Skale (A3)	RB RUSTFRIE BERGH AS	
	Konstr./Design Nikko	Tegnet/Drawn Nikko			Projection 		
	Støttestativ for RBIB-110-2-GN					Tegn. nr. 08402010	Rev. - 04.01.2024
	Best.nr/Order no:	Alle rettigheter er forbeholdt, fremvisning og kopiering av dette dokumentet. Bruk og kommunikasjon av innholdet er ikke tillatt uten skriftlig godkjenning av Rustfrie Bergh AS.			All rights reserved. Passing on and copying of this document, use and communication of its contents are not permitted without written authorization by Rustfrie Bergh AS.		Dak/Cad Inventor
Side nr. Sheet no. 2	Filn.Plassering/File. Path C:\VaultWorkingFolder\Designs\0-RB\Prislister\Kap 8\RBIB\Dak\08402010.idw						