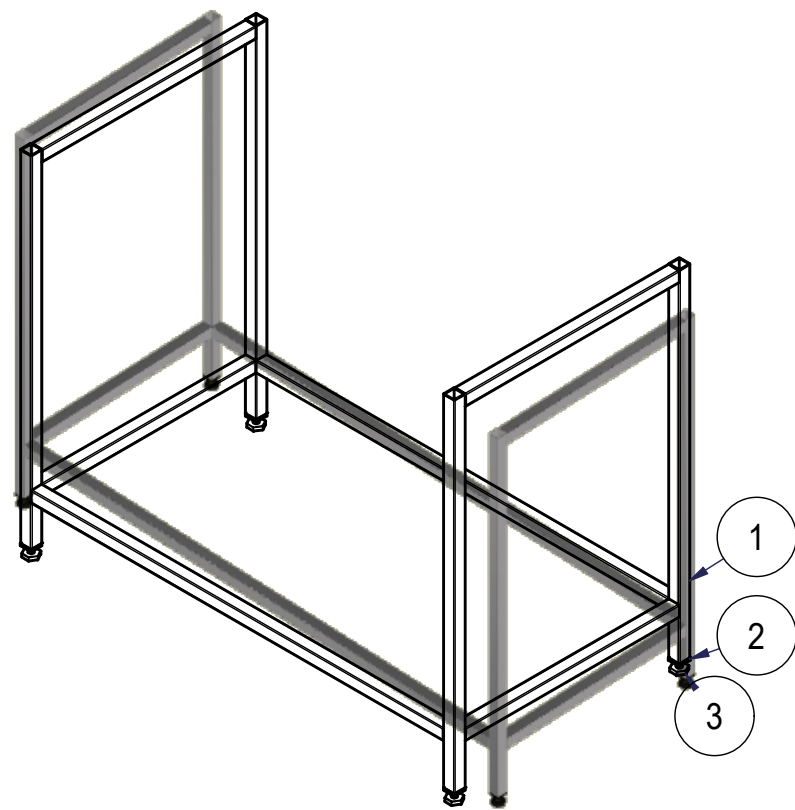
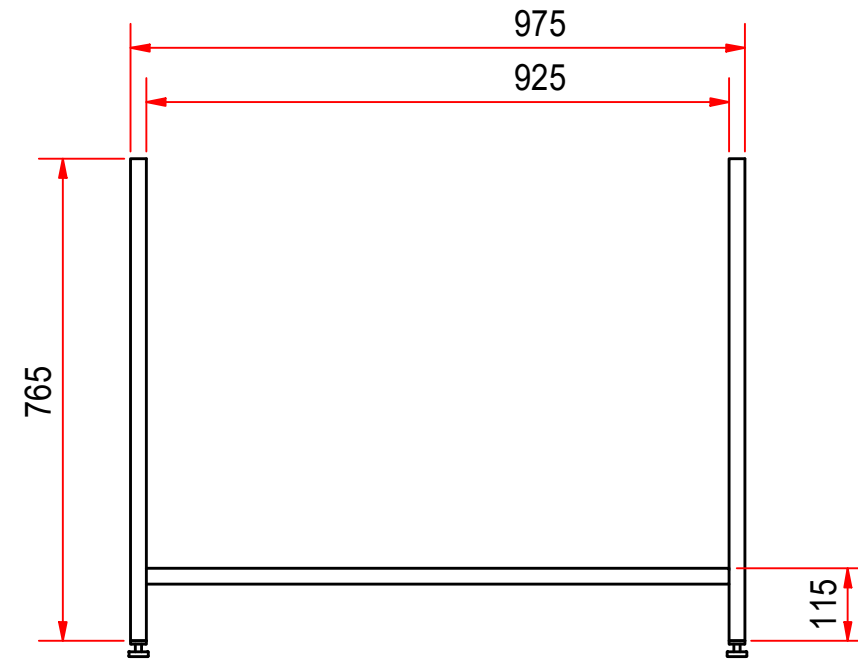
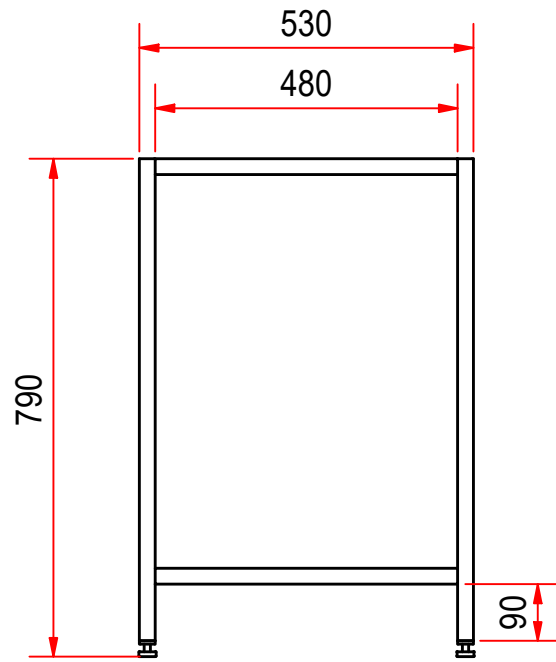


Dato/Date 29.08.2022	Gen. toleranser på modell uten individuell toleranse indikasjon	Gen tolerances for features without individual tolerance indication	NS-ISO 13920 A-E NS-ISO 2768 (Medium)	Målestokk/Skale (A3)	RUSTFRIE BERGH AS
Konstr./Design Nikko	Tegnet/Drawn Nikko	Projection 		Tegn. nr. 08403010	
Støttestativ RBIB-110-3GN			Dak/Cad Inventor		
Best.nr/Order no:	Alle rettigheter er forbeholdt, fremvisning og kopiering av dette dokumentet. Bruk og kommunikasjon av innholdet er ikke tillatt uten skriftlig godkjenning av Rustfrie Bergh AS.		All rights reserved. Passing on and copying of this document, use and communication of its contents are not permitted without written authorization by Rustfrie Bergh AS.		
Side nr. Sheet no. 1	Filn.Plassing/Files Path C:\VaultWorkingFolder\Designs\0-RB\Prisliste\Kap 8\RBIB\Dak\08403010.idw				



Pos	Ant.	Artikkelnummer	Beskrivelse	Tilleggsbeskrivelse
3	4	79 202708	LS27 M10X50/44 STILLSKRUE Sort	
2	4	57 42525	CG 25x25 M10 INNSATS Sort	
1	1	225997	Stativ sveist	

Deleliste

<p>Note:</p>	Dato/Date 29.08.2022		Gen. toleranser på modell uten individuell toleranse indikasjon Gen tolerances for features without individual tolerance indication		NS-ISO 13920 A-E NS-ISO 2768 (Medium)		Målestokk/Skale (A3)						
	Konstr./Design Nikko		Tegnet/Drawn Nikko		Projection 		Tegn. nr. <div style="font-size: 24pt; font-weight: bold;">08403010</div>				Rev. - 02.01.2024		
	Best.nr/Order no:			Alle rettigheter er forbeholdt, fremvisning og kopiering av dette dokumentet. Bruk og kommunikasjon av innholdet er ikke tillatt uten skriftelig godkjenning av Rustfrie Bergh AS.				All rights reserved. Passing on and copying of this document, use and communication of its contents are not permitted without written authorization by Rustfrie Bergh AS.				Dak/Cad Inventor	
	Side nr. Sheet no. 2		Filn.Plassinging/Files. Path C:\VaultWorkingFolder\Designs\0-RB\Prisliste\Kap 8\RBIB\Dak\08403010.idw										