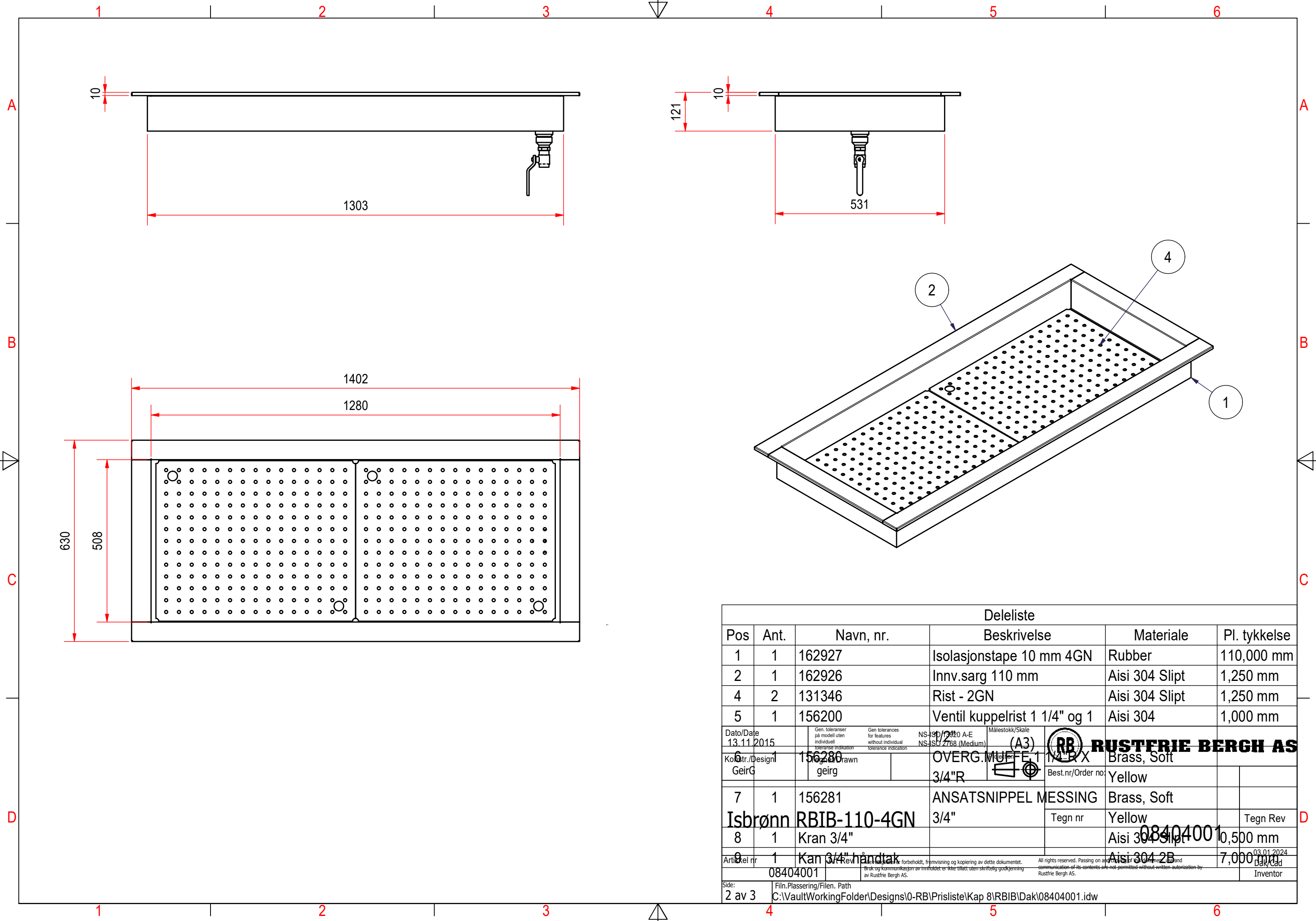


Anbefalt utsparingsmål
L=1313 B=536

Dato/Date 13.11.2015	Gen. toleranser på modell uten individuell toleranse indikasjon	Gen tolerances for features without individual tolerance indication	NS-ISO 13920 A-E NS-ISO 2768 (Medium)	Målestokk/Skale (A3)	RUSTFRIE BERGH AS Best.nr/Order no:
Konstr./Design GeirG	Tegnet/Drawn geirg	Projection 		Tegn nr 08404001	
Isbrønn RBIB-110-4GN					Dak/Cad Inventor
Artikkel nr 08404001	Art Rev	Alle rettigheter er forbeholdt, fremvisning og kopiering av dette dokumentet. Bruk og kommunikasjon av innholdet er ikke tillatt uten skriftlig godkjenning av Rustfrie Bergh AS.			All rights reserved. Passing on and copying of this document, use and communication of its contents are not permitted without written authorization by Rustfrie Bergh AS.
Side: 1 av 3	Filn.Plassering/Filen. Path C:\VaultWorkingFolder\Designs\0-RB\Prisliste\Kap 8\RBIB\Dak\08404001.idw				



Deleliste					
Pos	Ant.	Navn, nr.	Beskrivelse	Materiale	Pl. tykkelse
1	1	162927	Isolasjonstape 10 mm 4GN	Rubber	110,000 mm
2	1	162926	Innv.sarg 110 mm	Aisi 304 Slipt	1,250 mm
4	2	131346	Rist - 2GN	Aisi 304 Slipt	1,250 mm
5	1	156200	Ventil kuppelrist 1 1/4" og 1	Aisi 304	1,000 mm
<small>Dato/Date 13.11.2015</small> <small>Gen. toleranser på modell uten individuell toleranse indikasjon</small> <small>Gen tolerances for features without individual tolerance indication</small> <small>NS-ISO 2768 A-E (Medium)</small> <small>Målestokk/Skale (A3)</small> RB RUSTFRIE BERGH AS					
6	1	156280	OVERG.MUFFE 1 1/4" R X 3/4" R	Brass, Soft	
				Best.nr/Order no:	Yellow
7	1	156281	ANSATSNIPPEL MESSING 3/4"	Brass, Soft	
Isbrønn RBIB-110-4GN				Tegn nr	Yellow
8	1	Kran 3/4"		Aisi 304 Slipt	10,500 mm
9	1	Kan 3/4" håndtak		Aisi 304 2B	7,000 mm
<small>Artikkel nr 08404001</small> <small>Alle rettigheter forbeholdt, fremvisning og kopiering av dette dokumentet. Bruk og kommunikasjon av innholdet er ikke tillatt uten skriftlig godkjenning av Rustfrie Bergh AS.</small> <small>All rights reserved. Passing on and use of this document, and communication of its contents are not permitted without written authorization by Rustfrie Bergh AS.</small> <small>03.01.2024</small> <small>Dak/Cad</small> <small>Inventor</small>					
Side: 2 av 3		Filn.Plassering/Filen. Path: C:\Vault\WorkingFolder\Designs\0-RB\Prisliste\Kap 8\RBIB\Dak\08404001.idw			

1 2 3 4 5 6

A

A

B

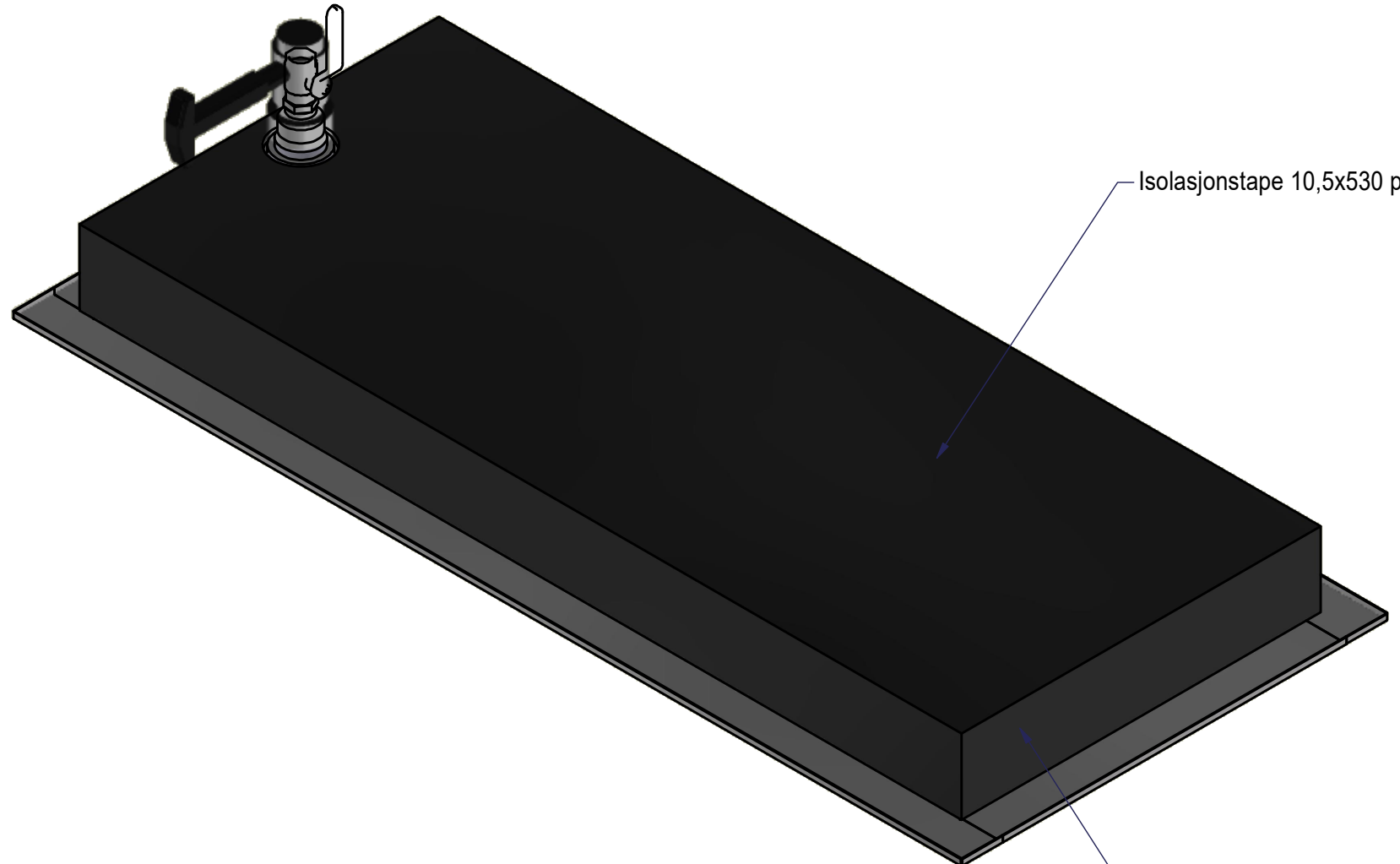
B

C

C

D

D



Isolasjonstape 10,5x530 på bunn - Art nr 174618

Isolasjon 10,5x110 på sider - Art nr 174619

Dato/Date 13.11.2015	Gen. toleranser på modell uten individuell toleranse indikasjon	Gen tolerances for features without individual tolerance indication	NS-ISO 13920 A-E NS-ISO 2768 (Medium)	Målestokk/Skale (A3)	RB RUSTFRIE BERGH AS	
Konstr./Design GeirG	Tegnet/Drawn geirg			Projection 	Best.nr/Order no:	
Isbrønn RBIB-110-4GN					Tegn nr 08404001	Tegn Rev 03.01.2024
Artikkel nr 08404001	Art Rev	Alle rettigheter er forbeholdt, fremvisning og kopiering av dette dokumentet. Bruk og kommunikasjon av innholdet er ikke tillatt uten skriftlig godkjenning av Rustfrie Bergh AS.		All rights reserved. Passing on and copying of this document, use and communication of its contents are not permitted without written authorization by Rustfrie Bergh AS.		Dak/Cad Inventor
Side: 3 av 3	Filn.Plassering/Filen. Path C:\VaultWorkingFolder\Designs\0-RB\Prisliste\Kap 8\RBIB\Dak\08404001.idw					

1 2 3 4 5 6