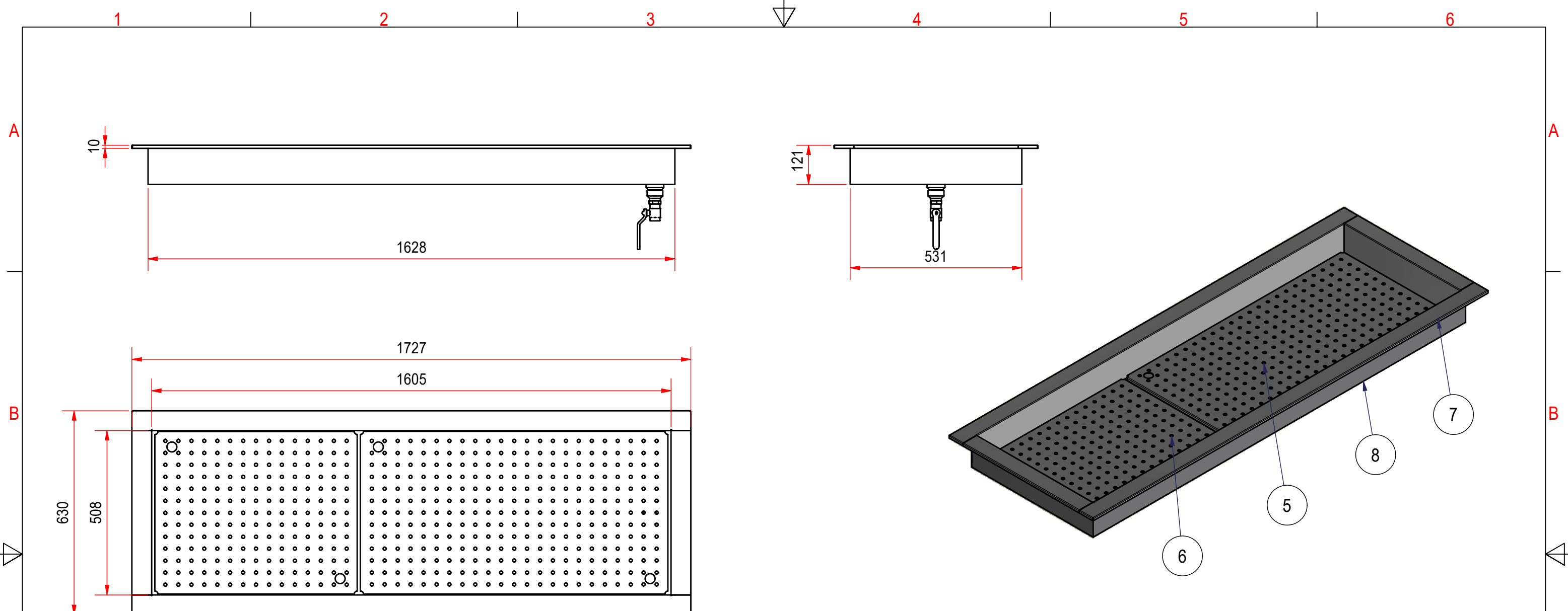


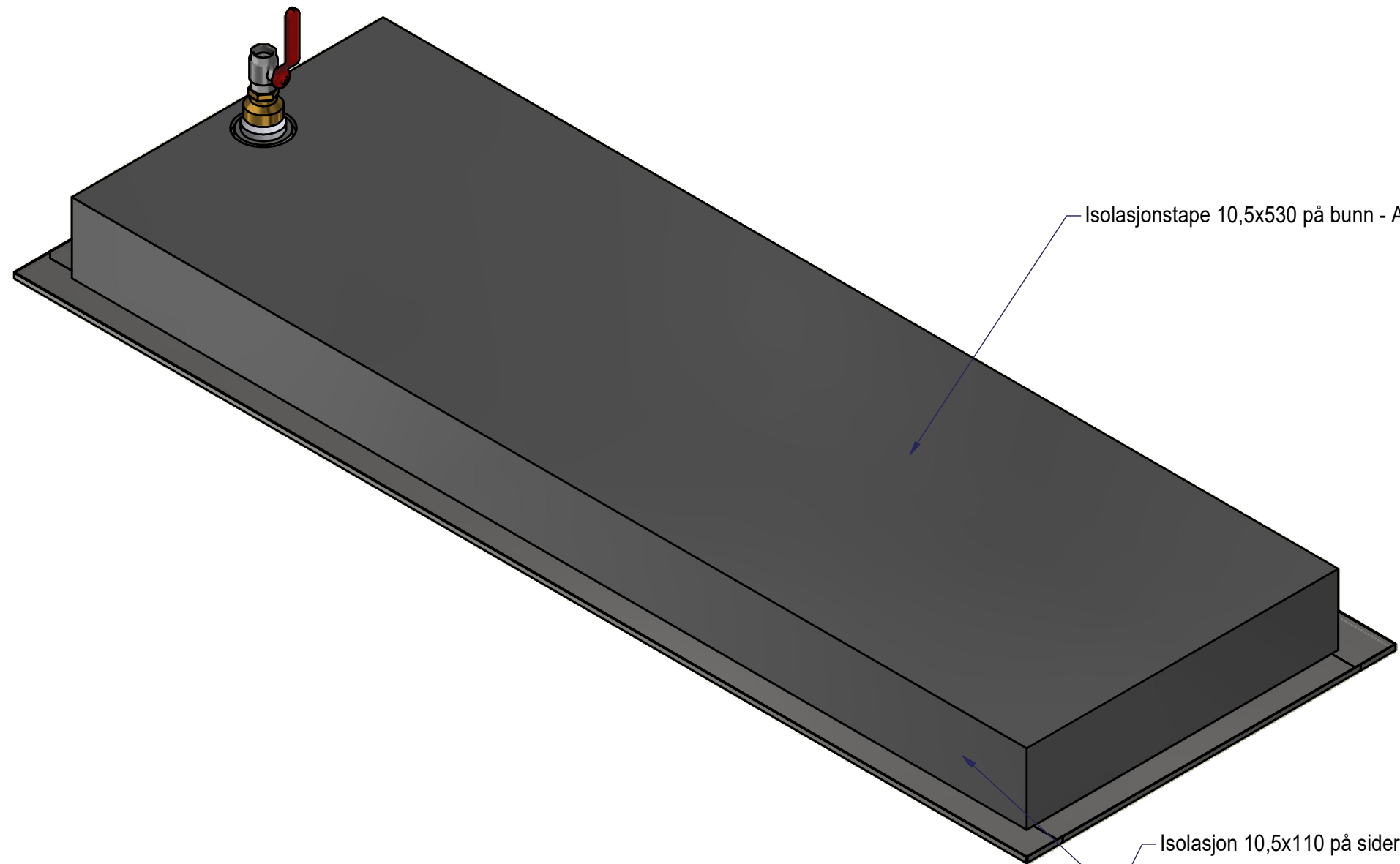
Anbefalt utsparingsmål
 L=1638mm x B=536mm

Dato/Date 13.11.2015	Gen. toleranser på modell uten individuell toleranse indikasjon Gen tolerances for features without individual tolerance indication	NS-ISO 13920 A-E NS-ISO 2768 (Medium)	Målestokk/Skale (A3)	Erstatter/Replaces	Erstattet av/Replaced by
Konstr./Design GeirG	Tegnet/Drawn geirg	Godkjent/Approved 07.11.2012	Projeksjon 	RUSTFRIE BERGH AS	
Isbrønn RBIB-110-5GN					
Best.nr/Order no:	Alle rettigheter er forbeholdt, fremvisning og kopiering av dette dokumentet. Bruk og kommunikasjon av innholdet er ikke tillatt uten skriftlig godkjenning av Rustfrie Bergh AS.			Dak/Cad Inventor	
Side nr. Sheet no. 1	Filn.Plassering/Filen. Path C:\VaultWorkingFolder\Designs\0-RB\Prisliste\Kap 8\RBIB\Dak\08405001.idw				



Deleliste					
Pos	Ant.	Navn, nr.	Beskrivelse	Materiale	Pl. tykkelse
1	1	156280	OVERG.MUFFE 1 1/4"R X 3/4"R	Brass, Soft Yellow	
2	1	157441	Kulekran 3/4		
3	1	156281	ANSATSNIPPEL MESSING 3/4"	Brass, Soft Yellow	
4	1	156200	Ventil kuppelrist 1 1/4" og 1 1/2"	Aisi 304	1,000 mm
5	1	131347	Rist 3 GN	Aisi 304 Slipt	1,250 mm
6	1	131346	Rist - 2GN	Aisi 304 Slipt	1,250 mm
7	1	1201994	Innv.sarg RBIB-110-5GN	Aisi 304 Slipt	1,250 mm
8	1	162927	Isolasjonstape 10 mm 5GN	Rubber	120,000 mm

Dato/Date 13.11.2015	Gen. toleranser på modell uten individuell toleranse indikation	Gen tolerances for features without individual tolerance indication	NS-ISO 13920 A-E NS-ISO 2768 (Medium)	Målestokk/Skale (A3)	Erstatter/Replaces	Erstattet av/Replaced by
Konstr./Design GeirG	Tegnet/Drawn geirg	Godkjent/Approved 07.11.2012	Projection			
Isbrønn RBIB-110-5GN						
Best.nr/Order no:		Alle rettigheter er forbeholdt, fremvisning og kopiering av dette dokumentet. Bruk og kommunikasjon av innholdet er ikke tillatt uten skriftlig godkjenning av Rustfrie Bergh AS.		All rights reserved. Passing on and copying of this document, use and communication of its contents are not permitted without written authorization by Rustfrie Bergh AS.		Dak/Cad Inventor
Side nr. Sheet no. 2	Filn.Plassering/Filen. Path C:\Vault\WorkingFolder\Designs\0-RB\Prisliste\Kap 8\RBIB\Dak\08405001.idw					



Isolasjonstape 10,5x530 på bunn - Art nr 174618

Isolasjon 10,5x110 på sider - Art nr 174619

Dato/Date 13.11.2015	Gen. toleranser på modell uten individuell toleranse indikasjon	Gen tolerances for features without individual tolerance indication	NS-ISO 13920 A-E NS-ISO 2768 (Medium)	Målestokk/Skale (A3)	Erstatter/Replaces	Erstattet av/Replaced by
Konstr./Design GeirG	Tegnet/Drawn geirg	Godkjent/Approved 07.11.2012	Projection 			
Isbrønn RBIB-110-5GN						
Best.nr/Order no:		Alle rettigheter er forbeholdt, fremvisning og kopiering av dette dokumentet. Bruk og kommunikasjon av innholdet er ikke tillatt uten skriftlig godkjenning av Rustfrie Bergh AS.			All rights reserved. Passing on and copying of this document, use and communication of its contents are not permitted without written authorization by Rustfrie Bergh AS.	
Side nr. Sheet no. 3	Filn.Plassering/Flen. Path C:\VaultWorkingFolder\Designs\0-RB\Prisliste\Kap 8\RBIB\Dak\08405001.idw					
				Dak/Cad Inventor		