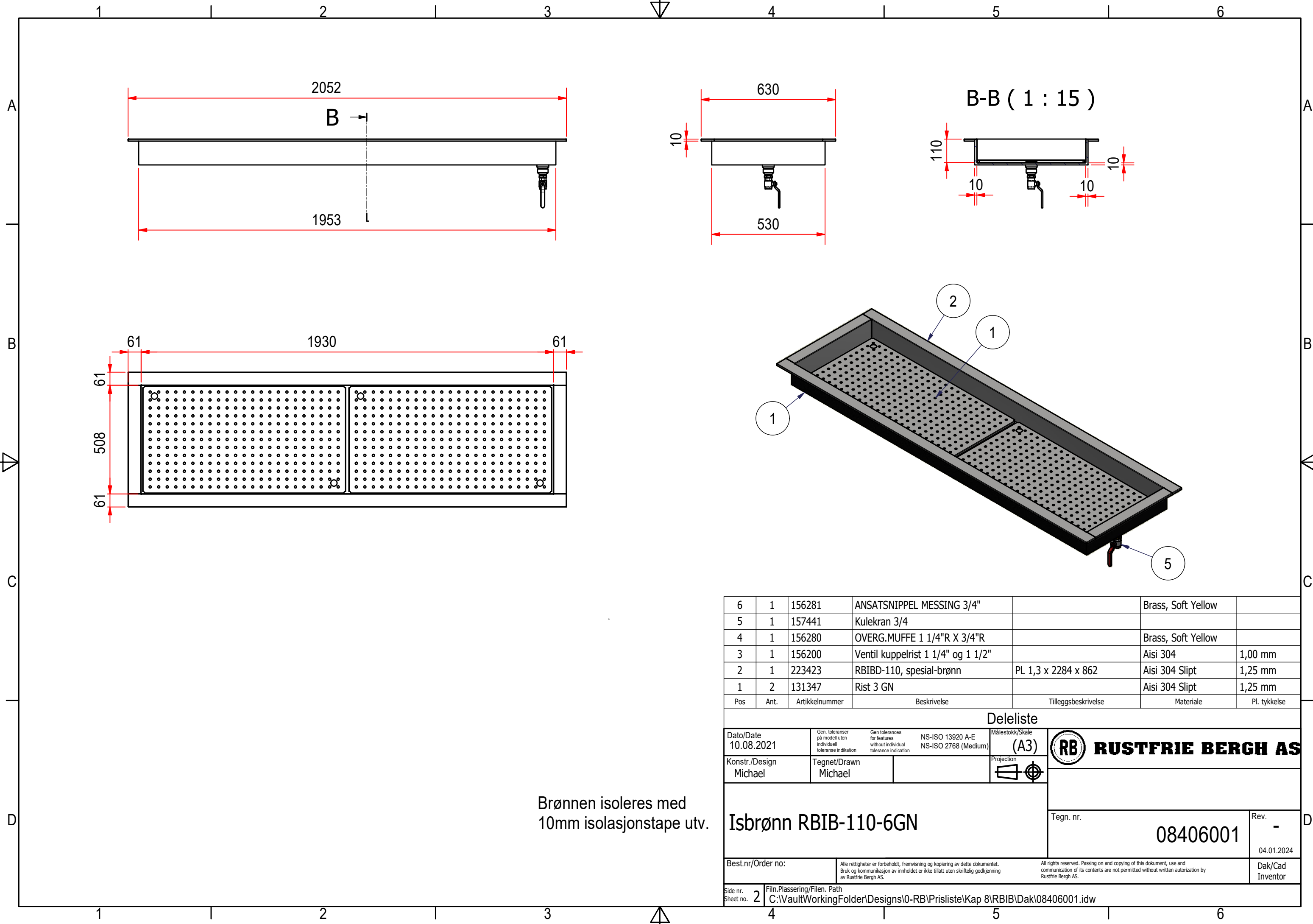


Anbefalt utsparringsmål
1963mm x 536mm

Dato/Date 10.08.2021	Gen. toleranser på modell uten individuell toleranse indikasjon	Gen tolerances for features without individual tolerance indication	NS-ISO 13920 A-E NS-ISO 2768 (Medium)	Målestokk/Skale (A3)	RUSTFRIE BERGH AS	
Konstr./Design Michael	Tegnet/Drawn Michael		Projection 			
Isbrønn RBIB-110-6GN					Tegn. nr. 08406001	Rev. - 04.01.2024
Best.nr/Order no:	Alle rettigheter er forbeholdt, fremvisning og kopiering av dette dokumentet. Bruk og kommunikasjon av innholdet er ikke tillatt uten skriftlig godkjenning av Rustfrie Bergh AS.			All rights reserved. Passing on and copying of this document, use and communication of its contents are not permitted without written authorization by Rustfrie Bergh AS.		
Side nr. Sheet no. 1	Filn.Plassering/File. Path C:\VaultWorkingFolder\Designs\0-RB\Prisliste\Kap 8\RBIB\Dak\08406001.idw					



Brønnen isoleres med 10mm isolasjonstape utv.

Pos	Ant.	Artikkelnummer	Beskrivelse	Tilleggsbeskrivelse	Materiale	Pl. tykkelse
6	1	156281	ANSATSNIPPEL MESSING 3/4"		Brass, Soft Yellow	
5	1	157441	Kulekran 3/4			
4	1	156280	OVERG.MUFFE 1 1/4"R X 3/4"R		Brass, Soft Yellow	
3	1	156200	Ventil kuppelrist 1 1/4" og 1 1/2"		Aisi 304	1,00 mm
2	1	223423	RBIBD-110, spesial-brønn	PL 1,3 x 2284 x 862	Aisi 304 Slipt	1,25 mm
1	2	131347	Rist 3 GN		Aisi 304 Slipt	1,25 mm

Deleliste

Dato/Date 10.08.2021	Gen. toleranser på modell uten individuell toleranse indikasjon	Gen tolerances for features without individual tolerance indication	NS-ISO 13920 A-E NS-ISO 2768 (Medium)	Målestokk/Skale (A3)		
Konstr./Design Michael	Tegnet/Drawn Michael		Projection 			
Isbrønn RBIB-110-6GN					Tegn. nr. 08406001	Rev. - 04.01.2024
Best.nr/Order no:		Alle rettigheter er forbeholdt, fremvisning og kopiering av dette dokumentet. Bruk og kommunikasjon av innholdet er ikke tillatt uten skriftlig godkjenning av Rustfrie Bergh AS.			All rights reserved. Passing on and copying of this document, use and communication of its contents are not permitted without written authorization by Rustfrie Bergh AS.	
Side nr. Sheet no. 2	Filn.Plassinging/Files. Path C:\VaultWorkingFolder\Designs\0-RB\Prislister\Kap 8\RBIB\DaK08406001.idw					Dak/Cad Inventor