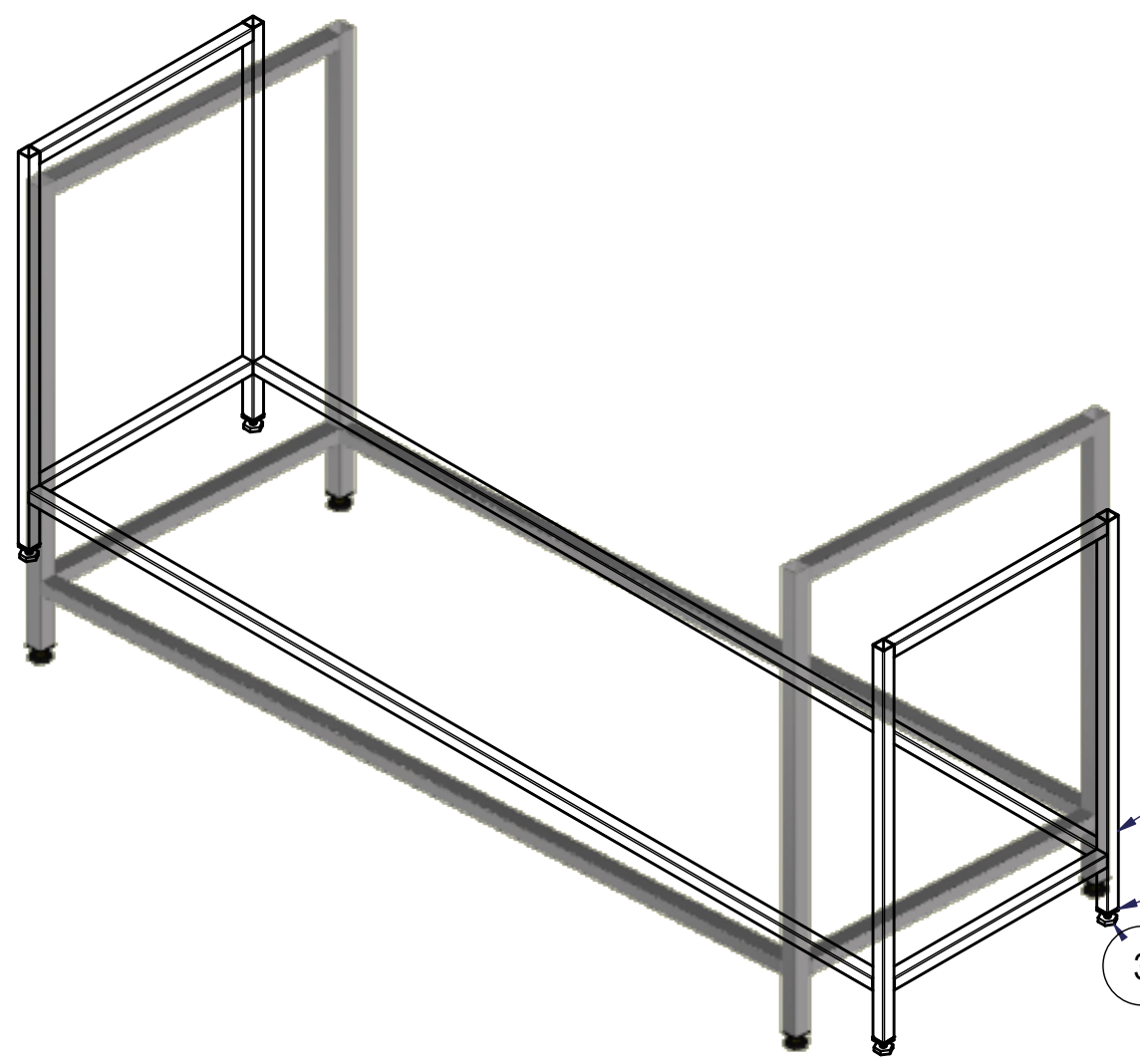
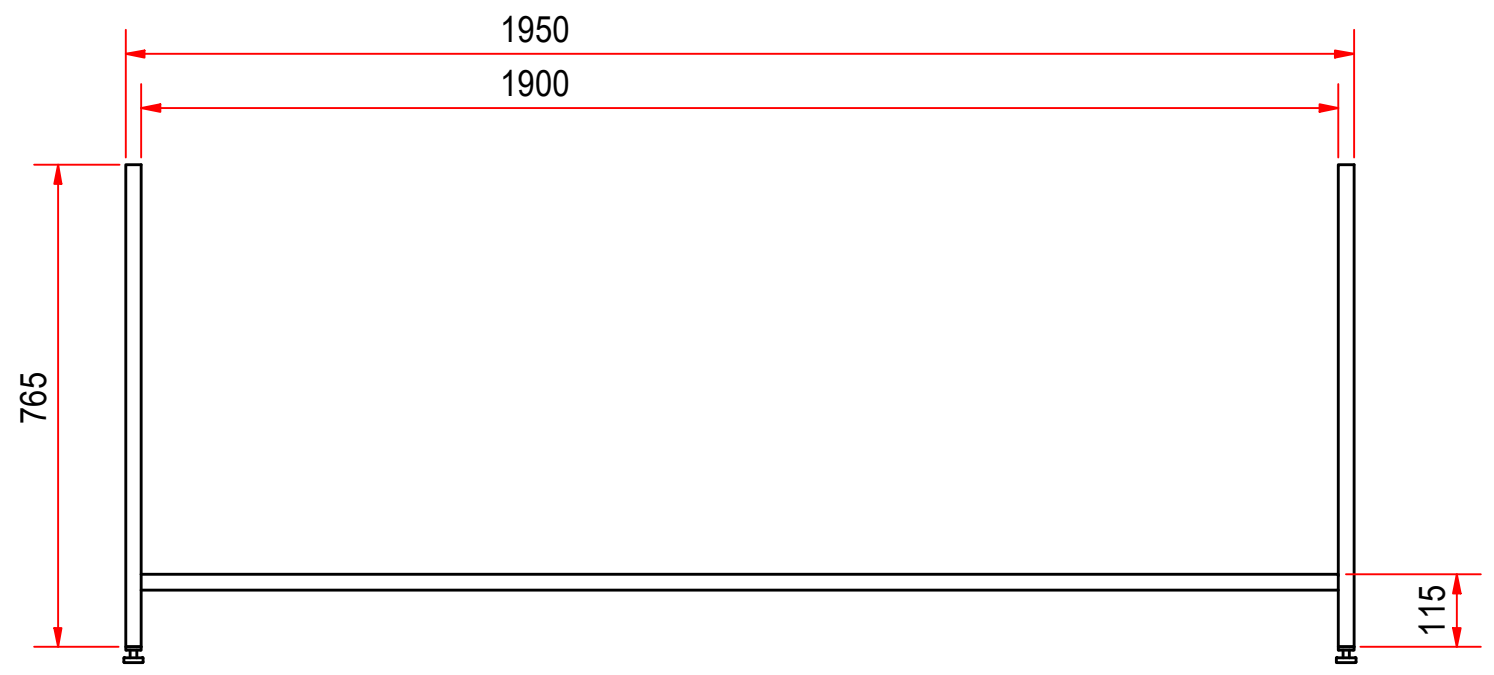
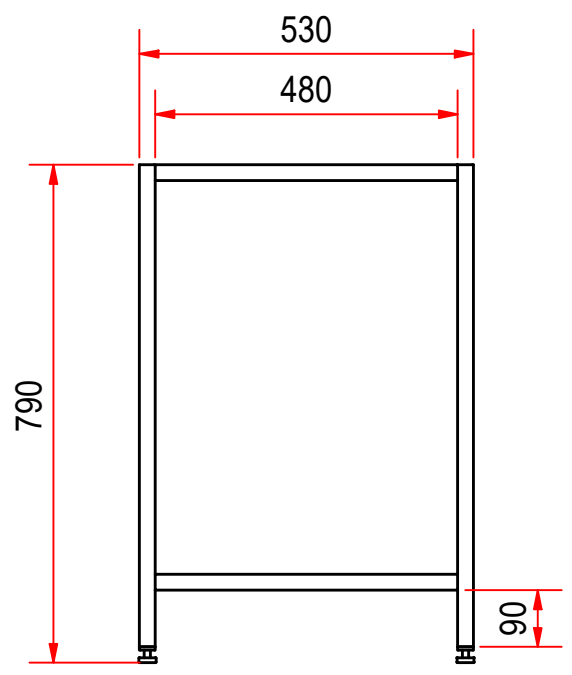
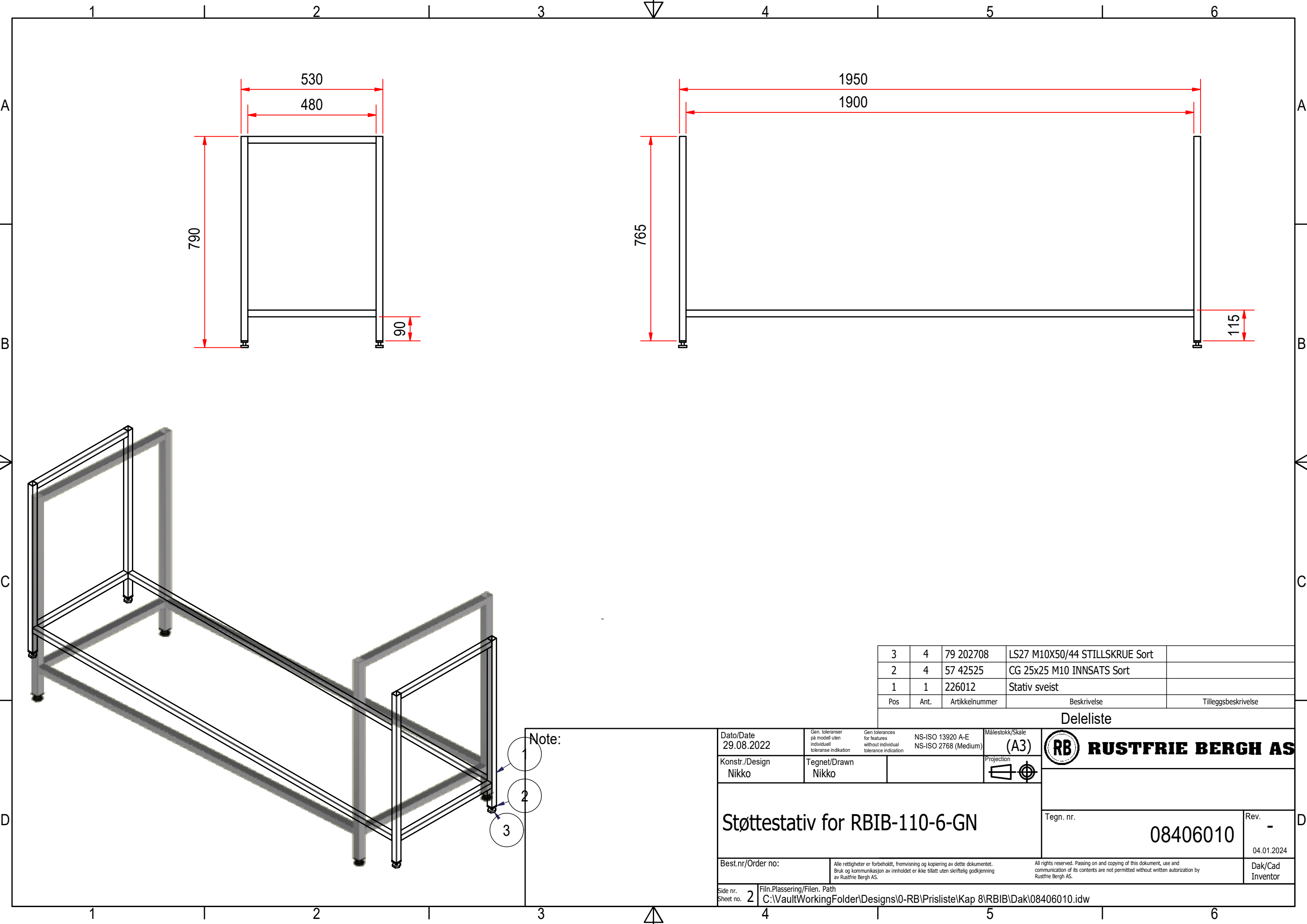


Dato/Date 29.08.2022	Gen. toleranser på modell uten individuell toleranse indikasjon	Gen tolerances for features without individual tolerance indication	NS-ISO 13920 A-E NS-ISO 2768 (Medium)	Målestokk/Skale (A3)				
Konstr./Design Nikko	Tegnet/Drawn Nikko			Projection 				
Støttestativ for RBIB-110-6-GN					Tegn. nr.	08406010	Rev.	-
							04.01.2024	
Best.nr/Order no:	Alle rettigheter er forbeholdt, fremvisning og kopiering av dette dokumentet. Bruk og kommunikasjon av innholdet er ikke tillatt uten skriftelig godkjenning av Rustfrie Bergh AS.			All rights reserved. Passing on and copying of this document, use and communication of its contents are not permitted without written authorization by Rustfrie Bergh AS.		Dak/Cad	Inventor	
Side nr. Sheet no. 1	Filn.Plassering/File. Path C:\VaultWorkingFolder\Designs\0-RB\Prisliste\Kap 8\RBIB\Dak\08406010.idw							



Note:

- 1
- 2
- 3

Pos	Ant.	Artikkelnummer	Beskrivelse	Tilleggsbeskrivelse
3	4	79 202708	LS27 M10X50/44 STILLSKRUE Sort	
2	4	57 42525	CG 25x25 M10 INNSATS Sort	
1	1	226012	Stativ sveist	

Deleliste

Dato/Date 29.08.2022	Gen. toleranser på modell uten individuell toleranse indikasjon	Gen tolerances for features without individual tolerance indication	NS-ISO 13920 A-E NS-ISO 2768 (Medium)	Målestokk/Skale (A3)		
Konstr./Design Nikko	Tegnet/Drawn Nikko			Projection 		
Støttestativ for RBIB-110-6-GN					Tegn. nr. 08406010	Rev. - 04.01.2024
Best.nr/Order no:	Alle rettigheter er forbeholdt, fremvisning og kopiering av dette dokumentet. Bruk og kommunikasjon av innholdet er ikke tillatt uten skriftlig godkjenning av Rustfrie Bergh AS.			All rights reserved. Passing on and copying of this document, use and communication of its contents are not permitted without written authorization by Rustfrie Bergh AS.		Dak/Cad Inventor
Side nr. Sheet no. 2	Filn.Plassering/Files Path C:\VaultWorkingFolder\Designs\0-RB\Prisliste\Kap 8\RBIB\Dak\08406010.idw					