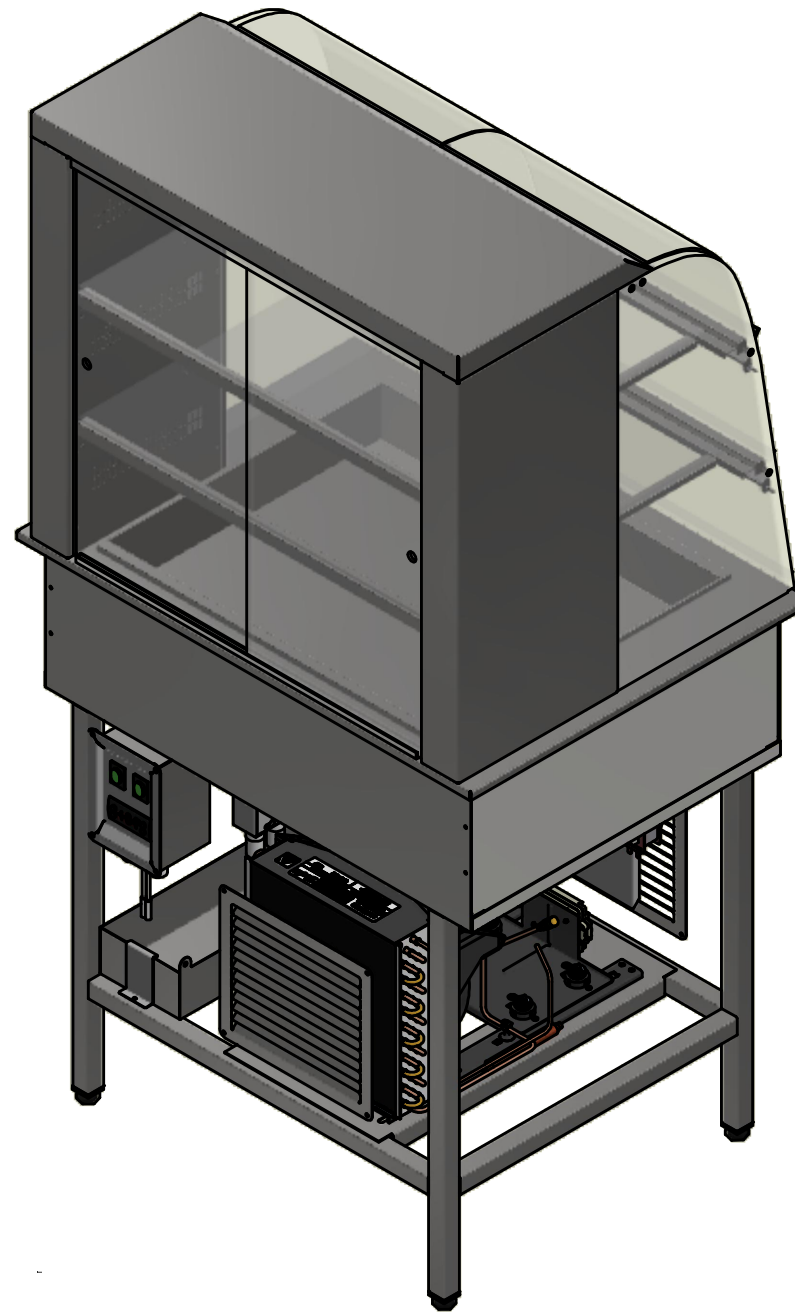
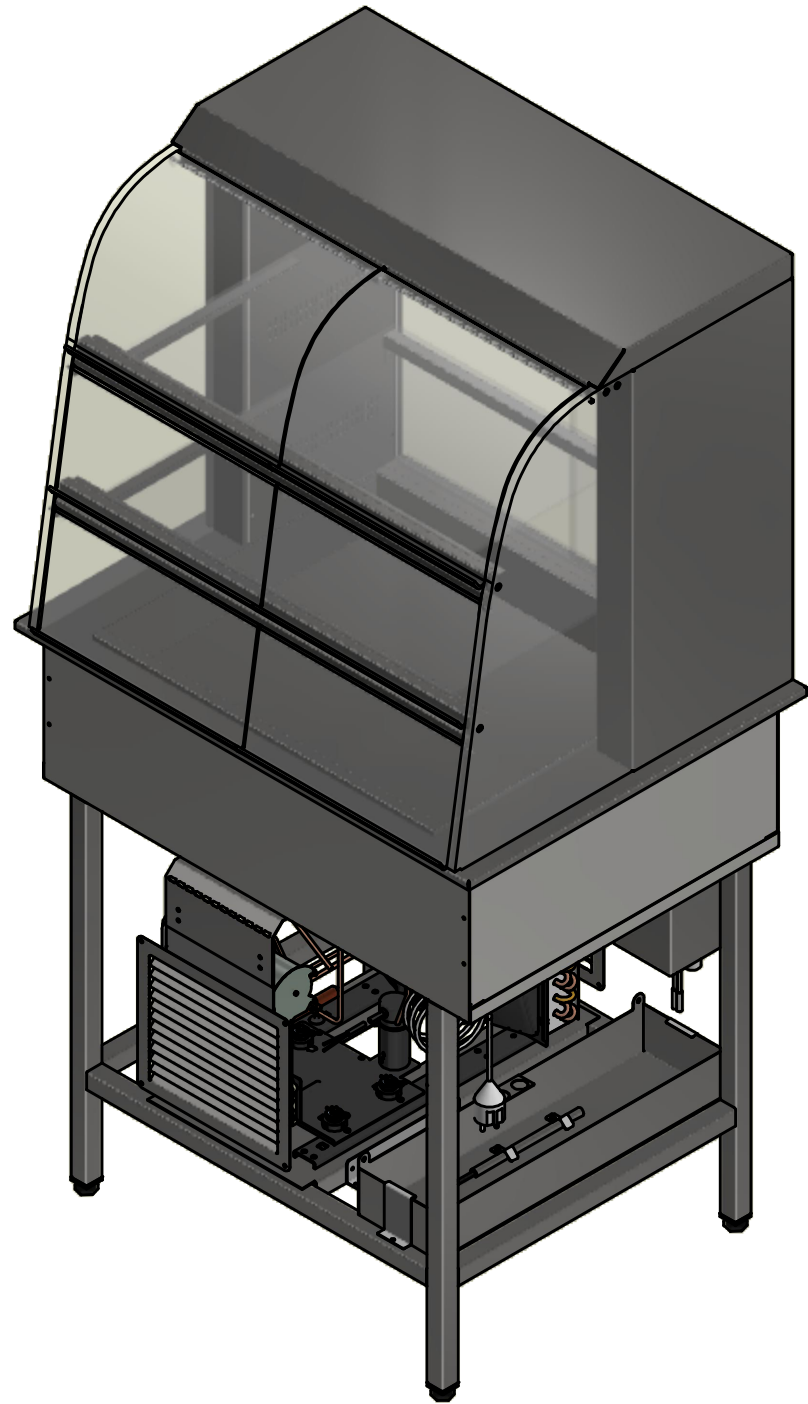


Utsparingsmål: L810 B 588.

Note:	Dato/Date 06.02.2024	Gen. toleranser på modell uten individuell toleranse indikasjon	Gen tolerances for features without individual tolerance indication	NS-ISO 13920 A-E NS-ISO 2768 (Medium)	Målestokk/Skale (A3)	<b>RUSTFRIE BERGH AS</b> Best.nr/Order no:	
	Konstr./Design geirg	Tegnet/Drawn GeirG	Projection 		Tegn nr 10100850		Tegn Rev -
	Serveringsmonter RBK-800-DI					05.03.2024	
	Artikel nr 10100850	Art Rev	Alle rettigheter er forbeholdt, fremvisning og kopiering av dette dokumentet. Bruk og kommunikasjon av innholdet er ikke tillatt uten skriftlig godkjenning av Rustfrie Bergh AS.			All rights reserved. Passing on and copying of this document, use and communication of its contents are not permitted without written authorization by Rustfrie Bergh AS.	
Side: 1 av 2	Filn.Plassering/Filen. Path C:\VaultWorkingFolder\Designs\0-RB\Prisliste\Kap 8\RBK Drop In\Dak\800\10100850.idw						



Dato/Date 06.02.2024	Gen. toleranser på modell uten individuell toleranse indikasjon	Gen tolerances for features without individual tolerance indication	NS-ISO 13920 A-E NS-ISO 2768 (Medium)	Målestokk/Skale (A3)		
Konstr./Design geirg	Tegnet/Drawn GeirG	Projection 		Best.nr/Order no:		
<h2 style="text-align: center;">Serveringsmonter RBK-800-DI</h2>					Tegn nr <b>10100850</b>	Tegn Rev -
					Artikel nr <b>10100850</b>	
Side: 2 av 2	Filn.Plassering/Flen. Path C:\VaultWorkingFolder\Designs\0-RB\Prisliste\Kap 8\RBK Drop In\Dak\800\10100850.idw					