

Anbefalt utsparingsmål
 Serveingsdisk RBK-1600-DI L 1610, B 588 mm
 Ventiasjonsrist B 285 H 245 mm
 Betjeningspanel B 134 H 179 mm

Note:

Dato/Date 15.12.2023	Gen. toleranser på modell uten individuell toleranse indikasjon	Gen tolerances for features without individual tolerance indication	NS-ISO 13920 A-E NS-ISO 2768 (Medium)	Målestokk/Skale (A3)		
Konstr./Design RuneJ	Tegnet/Drawn GeirG	Projection 	Best.nr/Order no:			
Serveringsmonter RBK-1600-DI					Tegn nr 10101650	Tegn Rev -
					<small>Alle rettigheter er forbeholdt, fremvisning og kopiering av dette dokumentet. Bruk og kommunikasjon av innholdet er ikke tillatt uten skriftlig godkjenning av Rustfrie Bergh AS.</small>	
Artikel nr 10101650	Art Rev	<small>All rights reserved. Passing on and copying of this document, use and communication of its contents are not permitted without written authorization by Rustfrie Bergh AS.</small>			Dak/Cad Inventor	
Side: 1 av 2	Filn.Plassering/Filen. Path C:\VaultWorkingFolder\Designs\0-RB\Prisliste\Kap 8\RBK Drop In\Dak\1600\10101650.idw					

1 2 3 4 5 6

A

A

B

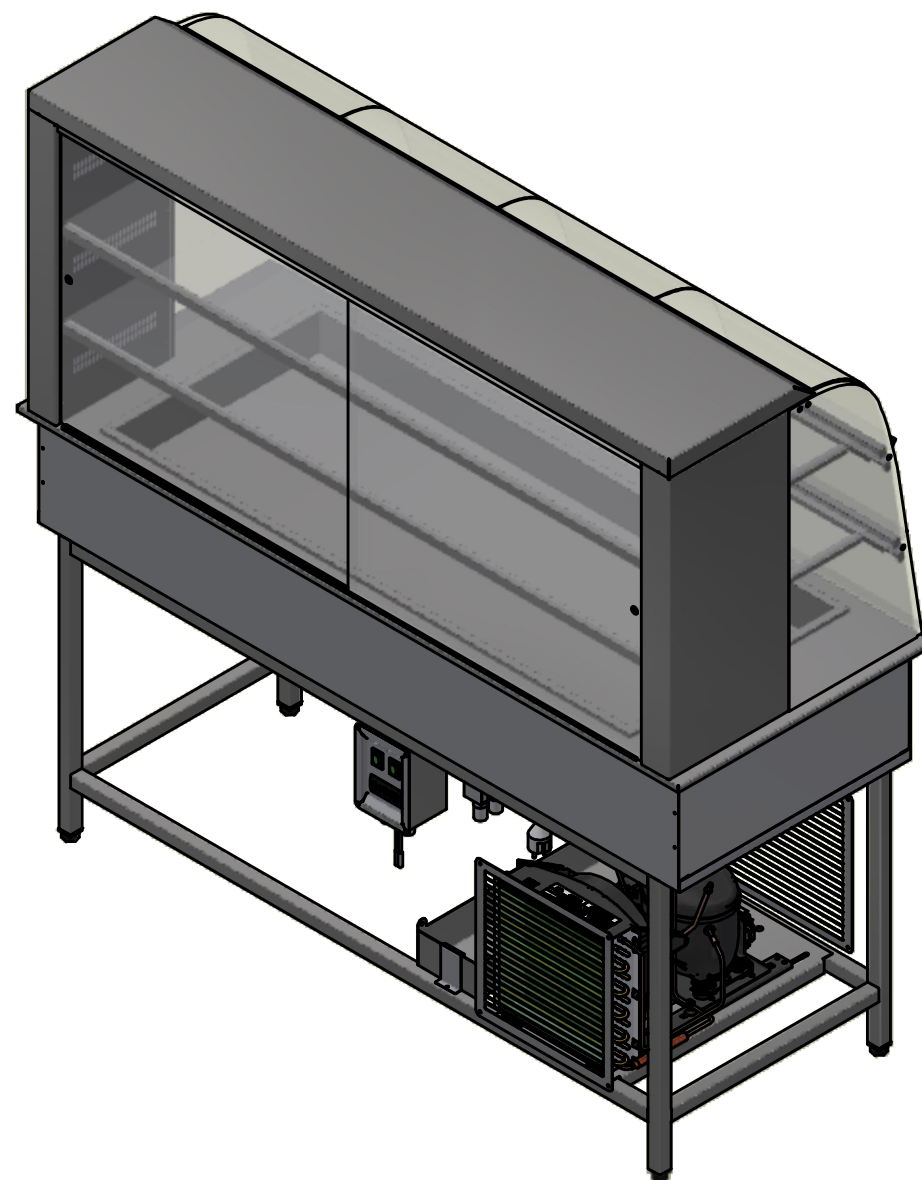
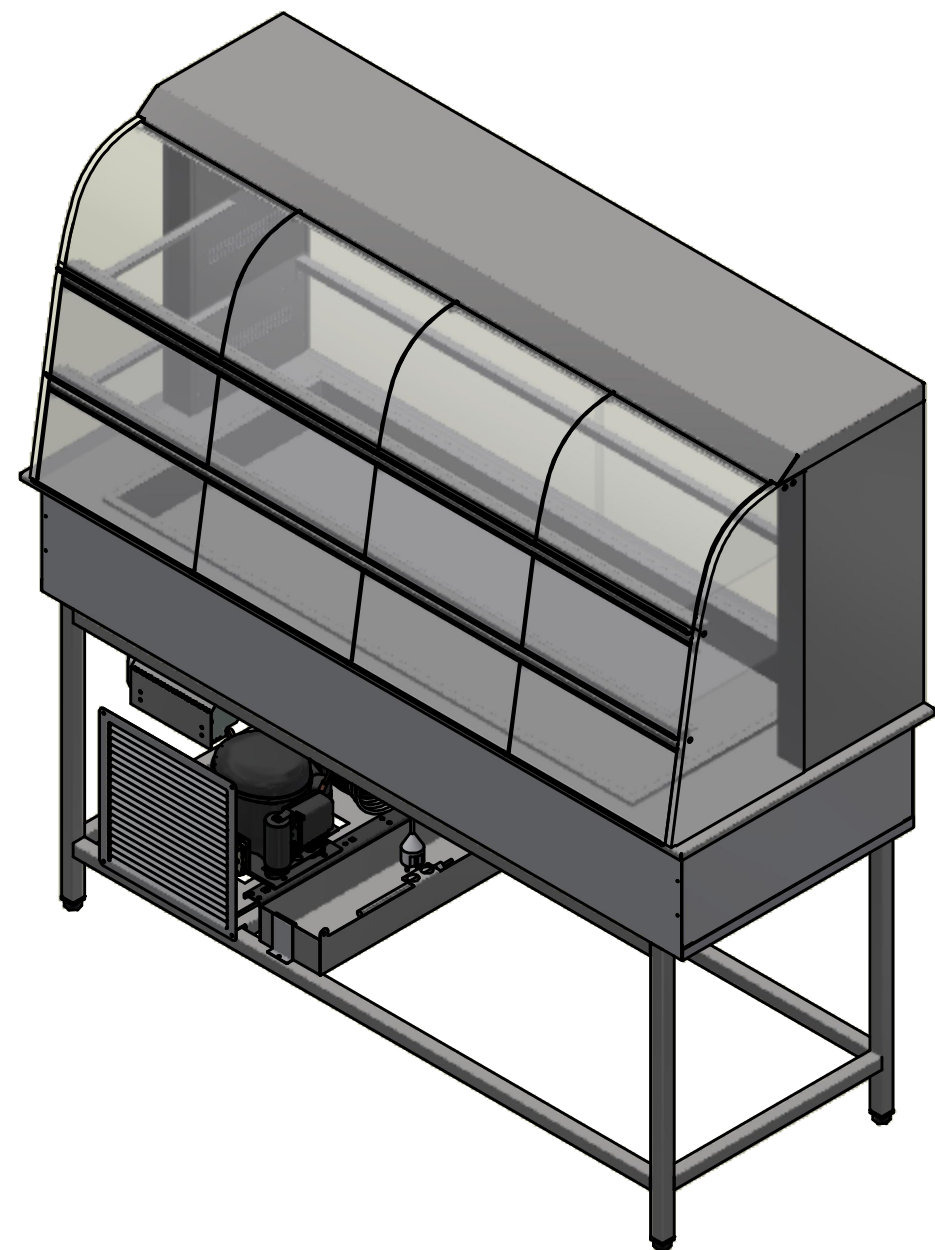
B

C

C

D

D



Dato/Date 15.12.2023	Gen. toleranser på modell uten individuell toleranse indikasjon	Gen tolerances for features without individual tolerance indication	NS-ISO 13920 A-E NS-ISO 2768 (Medium)	Målestokk/Skale (A3)	RUSTFRIE BERGH AS	
Konstr./Design RuneJ	Tegnet/Drawn GeirG	Projection 		Best.nr/Order no:		
<h2>Serveringsmonter RBK-1600-DI</h2>					Tegn nr 10101650	Tegn Rev -
					<small>Alle rettigheter er forbeholdt, fremvisning og kopiering av dette dokumentet. Bruk og kommunikasjon av innholdet er ikke tillatt uten skriftlig godkjenning av Rustfrie Bergh AS.</small>	
Artikel nr 10101650	Art Rev	Side: 2 av 2			Filn.Plassering/Filen. Path C:\VaultWorkingFolder\Designs\0-RB\Prisliste\Kap 8\RBK Drop In\Dak\1600\10101650.idw	

1 2 3 4 5 6