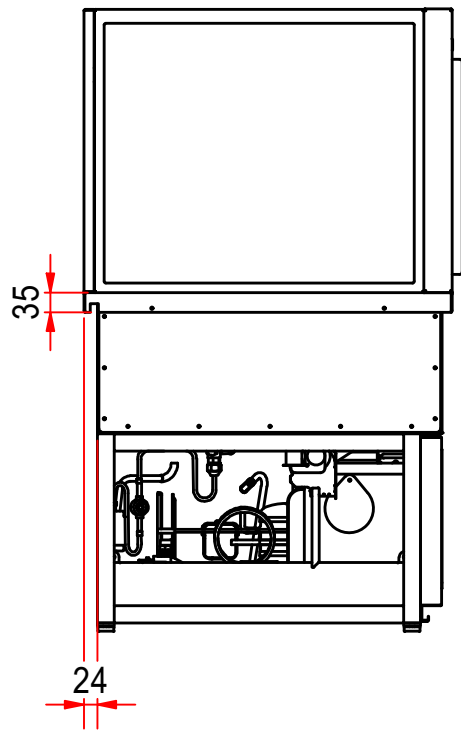
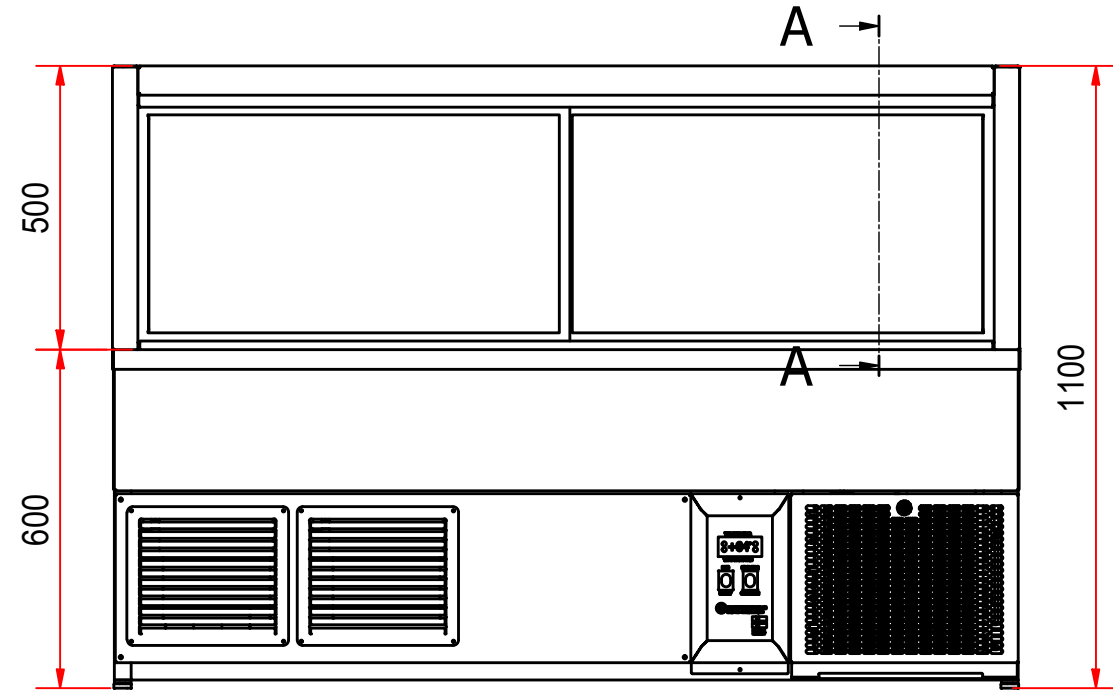
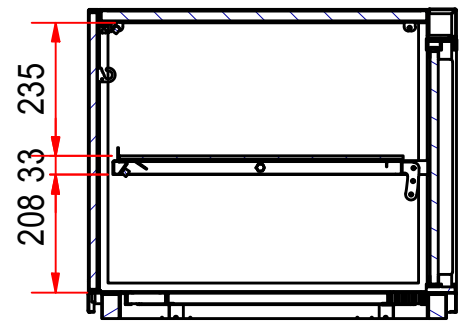


1 | 2 | 3 | 4 | 5 | 6

A

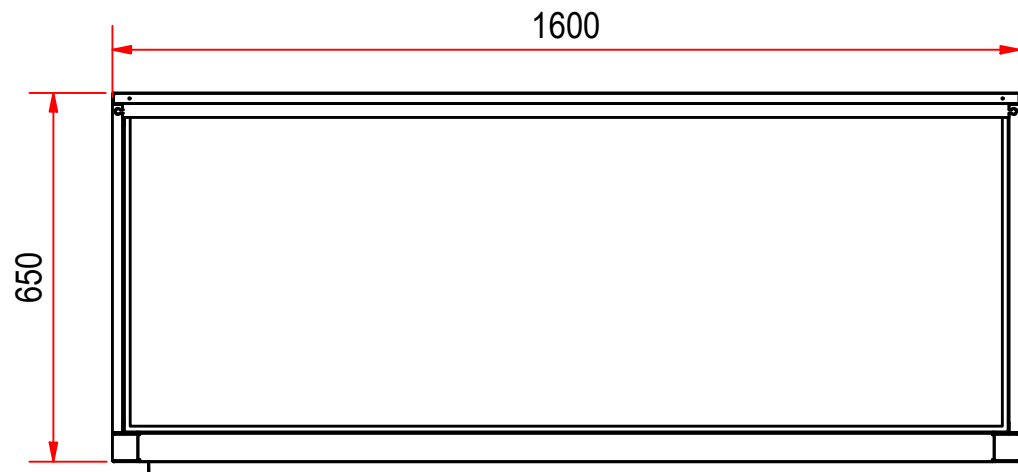


A-A (0.075)



A

B



B

Strømart 230V 50/60HZ 850W

C

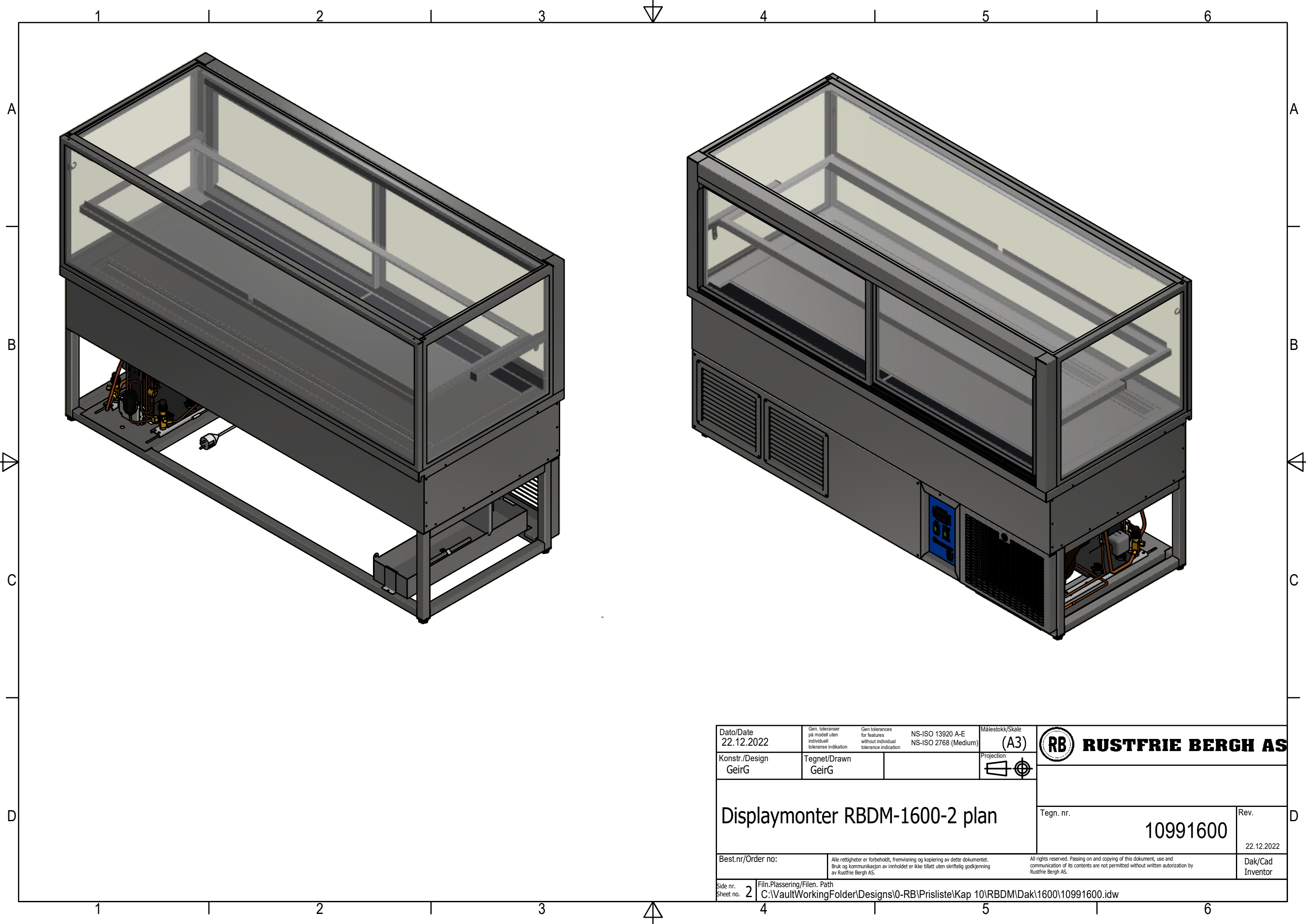
C

D

D

Note:	Dato/Date 22.12.2022	Gen. toleranser på modell uten individuell toleranse indikasjon	Gen tolerances for features without individual tolerance indication	NS-ISO 13920 A-E NS-ISO 2768 (Medium)	Målestokk/Skale (A3)	RUSTFRIE BERGH AS	
	Konstr./Design GeirG	Tegnet/Drawn GeirG		Projection 			
	Displaymonter RBDM-1600-2 plan					Tegn. nr. 10991600	Rev. 22.12.2022
	Best.nr/Order no:	Alle rettigheter er forbeholdt, fremvisning og kopiering av dette dokumentet. Bruk og kommunikasjon av innholdet er ikke tillatt uten skriftelig godkjenning av Rustfrie Bergh AS.			All rights reserved. Passing on and copying of this document, use and communication of its contents are not permitted without written authorization by Rustfrie Bergh AS.		Dak/Cad Inventor
	Side nr. Sheet no. 1	Filn.Plassinging/Files. Path C:\VaultWorkingFolder\Designs\0-RB\Prisliste\Kap 10\RBDM\Dak\1600\10991600.idw					

1 | 2 | 3 | 4 | 5 | 6



Dato/Date 22.12.2022	Gen. toleranser på modell uten individuell toleranse indikasjon	Gen tolerances for features without individual tolerance indication	NS-ISO 13920 A-E NS-ISO 2768 (Medium)	Målestokk/Skale (A3)		
Konstr./Design GeirG	Tegnet/Drawn GeirG	Projection 		Tegn. nr. 10991600		Rev. 22.12.2022
Displaymonter RBDM-1600-2 plan					Alle rettigheter er forbeholdt, fremvisning og kopiering av dette dokumentet. Bruk og kommunikasjon av innholdet er ikke tillatt uten skriftlig godkjenning av Rustfrie Bergh AS.	
Best.nr/Order no:	All rights reserved. Passing on and copying of this document, use and communication of its contents are not permitted without written authorization by Rustfrie Bergh AS.			Dak/Cad Inventor		
Side nr. Sheet no. 2	Filn.Plassinging/Files. Path C:\VaultWorkingFolder\Designs\0-RB\Prisliste\Kap 10\RBDM\Dak\1600\10991600.idw					